



Toyota Avensis Verso
2004 -



GDW Ref. 1452



EEC APPROVAL N°: e6*94/20*0467*00

$\text{max} \downarrow \text{kg}$ 	x	$\text{max} \downarrow \text{kg}$ 		
D=		x 0,00981 ≤ 9,71 kN		
$\text{max} \downarrow \text{kg}$ 	+	$\text{max} \downarrow \text{kg}$ 		
		s/	=	60 kg
		Max.	=	1500 kg

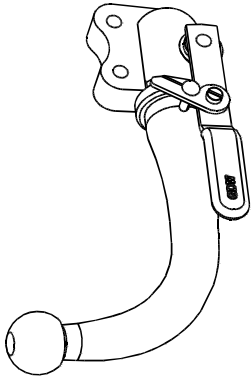
GDW nv - Hoogmolenwegel 23 - B-8790 Waregem
TEL. 32(0)56 60 42 12(5) - FAX. 32(0)56 60 01 93
 Email: gdw@gdwtowbars.com - Website: www.gdwtowbars.com



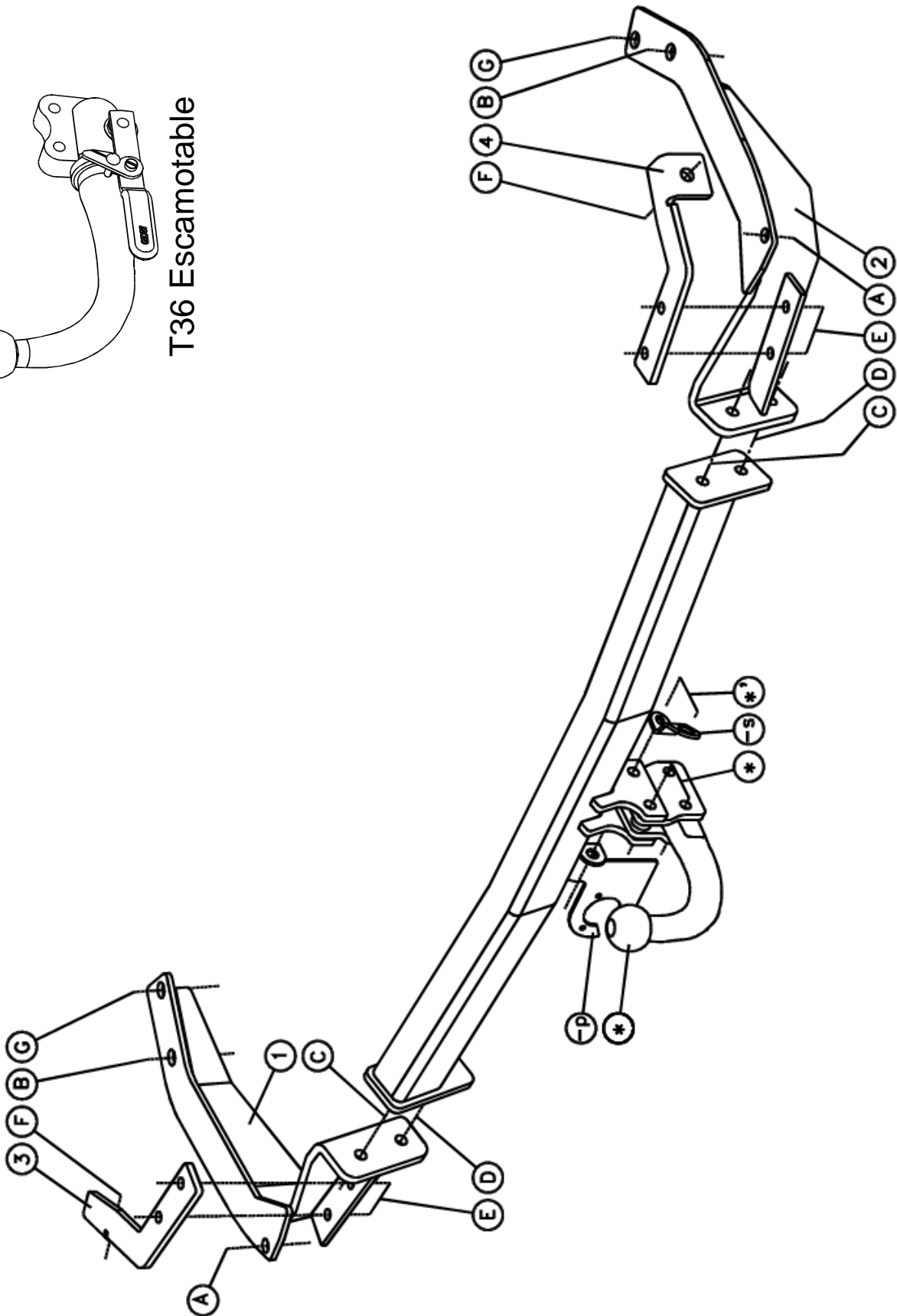
Toyota Avensis Verso

2004 -

Ref. 1452



T36 Escamotable





Toyota Avensis Verso

2004 -

Ref. 1452

Montagehandleiding

- 1) Bumper demonteren en uitlaat uit de ophangrubbers halen.
- 2) Plaats de monteerstukken (1) en (2) met de punten (A) en (B) tegen de onderzijde van de chassisbalk op de van schroefdraad voorziene boringen, breng bij de punten (A) en (G) de rondsels (ø27x13x2,5mm) tussen de chassisbalk en de monteerstukken aan om de hoogteverschillen te overbruggen. Breng de bouten en rondsels aan en schroef deze handvast. Positioneer de trekhaak met de punten (C) en (D) op (C) en (D) van de reeds gemonteerde stukken (1) en (2) tot deze met elkaar passen, breng ook hier nu de bouten in en schroef alle reeds ingebrachte bouten degelijk vast.
- 3) Plaats de monteerstukken (3) en (4) met de punten (E) op (E) van de trekhaak en met de punten (F) op het voorziene montage punt dat zich uiterst links en rechts bevind van het koetswerk. Breng de bouten en rondsels aan en schroef alles degelijk vast.
- 4) Maak in de onderzijde van de bumper een insnijding volgens tekening. Monteer de bevestigingsplaten van de kogelstang T45 of de behuizing van het afneembaar systeem T36 samen met het veiligheidsoog en de stekkerdooshouder. Monteer de bumper op het voertuig en bevestig de uitlaat in de rubbers.
- 5) Monteren van de kogelstang T45 tussen de bevestigingsplaten, bouten inbrengen en degelijk aanspannen.

Samenstelling

Trekhaak referentie 1452

1 kogelstang T45K006	(*)	6 bouten M12x35 - DIN933	(C-D-F)
4 bouten M12x70 - DIN931	(*-*')	4 moeren M12 - DIN934	(D-F)
4 borgmoeren M12 - DIN985	(*-*')	4 bouten M10x30 - DIN933	(E)
2 monteerbuisjes T45	(*')	4 moeren M10 - DIN934	(E)
2 monteerschelpjes T45	(*-*')	4 borgrondrels M10 - DIN128A	(E)
1 veiligheidsschakel (-s) (800053)	(*')	1 monteerstuk links (1)	(A-B-C-D-E-G)
6 bouten M12x35-1/25 - DIN961	(A-B-G)	1 monteerstuk rechts (2)	(A-B-C-D-E-G)
12 borgrondrels M12 - DIN128A	(A-B-C-D-F-G)	1 monteerstuk links (3)	(E-F)
4 rondsels ø24x13x2,5mm	(A-G)	1 monteerstuk rechts (4)	(E-F)
2 rondsels 40x35x12x4mm	(A)	1 stekkerdooshouder (P04)	(*')
4 rondsels ø30x13x6	(B-F)		

Alle bouten en moeren : kwaliteit 8.8

N.B.

Voor de maximum toegestane massa welke uw voertuig mag trekken dient u uw dealer te raadplegen.

Verwijder eventueel de bitumenlaag op de bevestigingsplaats van de trekhaak.

Opgepast bij het boren dat men geen remleiding, elektriciteitsdraden of brandstofleidingen beschadigt.



Toyota Avensis Verso

2004 -

Réf. 1452

Notice de montage

- 1) Démonter le pare-chocs et enlever le pot d'échappement des caoutchoucs de suspension.
- 2) Placer les pièces de montage (1) et (2) avec les points (A) et (B) contre le côté inférieur de la poutre du châssis sur les forages filetés prévus, introduire les rondelles ($\varnothing 27 \times 13 \times 2,5 \text{mm}$) en points (A) et (G) entre la poutre du châssis et les pièces de montage pour relier les différences de niveaux. Insérer les boulons et les rondelles mais ne pas encore serrer. Positionner l'attelage avec les points (C) et (D) sur (C) et (D) des pièces de montage (1) et (2) déjà montées jusque ceux-ci s'adaptent, introduire ici aussi les boulons et bien fixer tous les boulons déjà insérés.
- 3) Placer les pièces de montage (3) et (4) avec les points (E) et (E) de l'attelage et avec les points (F) sur le point de montage prévu qui se trouve extrêmement à gauche et à droite de la carrosserie. Insérer les boulons et les rondelles et bien visser le tout.
- 4) Faire une découpe au côté inférieur du pare-chocs selon le dessin. Monter les plaques de fixation de la rotule T45 ou le pied du système escamotable T36 ensemble avec l'anneau de sécurité et le porteur bloc multiprise. Monter le pare-chocs sur le véhicule et fixer le pot d'échappement dans les caoutchoucs.
- 5) Monter la rotule T45 entre les plaques de fixation, insérer les boulons et bien fixer.

Composition

Trekhaak referentie 1452

1 rotule T45K006	(*)	6 boulons M12x35 - DIN933	(C-D-F)
4 boulons M12x70 - DIN931	(*-*')	4 écrous M12 - DIN934	(D-F)
4 écrous de sûreté M12 - DIN985	(*-*')	4 boulons M10x30 - DIN933	(E)
2 tubes de montage T45	(*')	4 écrous M10 - DIN934	(E)
2 pièces de montage T45	(*-*')	4 rondelles de sûr. M10-DIN128A	(E)
1 anneau de sécurité (-s) (800053)	(*')	1 pièce de montage gauche (1)	(A-B-C-D-E-G)
6 boulons M12x35-1/25 - DIN961	(A-B-G)	1 pièce de montage droite (2)	(A-B-C-D-E-G)
12 rondelles de sûr. M12-DIN128A	(A-B-C-D-F-G)	1 pièce de montage gauche (3)	(E-F)
4 rondelles $\varnothing 24 \times 13 \times 2,5 \text{mm}$	(A-G)	1 pièce de montage droite (4)	(E-F)
2 rondelles $40 \times 35 \times 12 \times 4 \text{mm}$	(A)	1 porteur bloc multiprise (P04)	(*')
4 rondelles $\varnothing 30 \times 13 \times 6$	(B-F)		

Tous les boulons et les écrous : qualité 8.8

Remarque

Pour le poids de traction maximum autorisé de votre voiture, consulter votre concessionnaire.
Enlever la couche de bitume ou d'anti-tremblement qui recouvre éventuellement les points de fixation.



Toyota Avensis Verso

2004 -

Ref. 1452

Fitting instructions

- 1) Disassemble the bumper and remove exhaust out of suspension rubbers.
- 2) Place mounting pieces (1) and (2) with points (A) and (B) against the underside of the chassis beam on the provided screw-thread holes, insert the washers (ø27x13x2,5mm) by points (A) and (G) between the chassis beam and the mounting pieces to bridge the difference in level. Insert the bolts and washers but do not tighten yet. Place the tow bar with points (C) and (D) on (C) and (D) of the already mounted pieces (1) and (2) till those match each other, insert here also the bolts and screw all already inserted bolts firmly on.
- 3) Place mounting pieces (3) and (4) with points (E) and (E) of the tow bar and with points (F) on the provided assembly points which are utmost left and right of the body work. Insert the bolts and washers and screw everything firmly on.
- 4) Make an incision in the underside of the bumper according to drawing. Assemble the fixing plates of the ball T45 or the pedestal of the escamotable system T36 together with the security shackle and the socket holder. Assemble the bumper on the vehicle and fix the exhaust in the rubbers.
- 5) Assemble the ball T45 between the fixing plates, insert the bolts and tighten firmly.

Composition

Tow bar reference 1452

1 ball T45K006	(*)	6 bolts M12x35 - DIN933	(C-D-F)
4 bolts M12x70 - DIN931	(*-*')	4 nuts M12 - DIN934	(D-F)
4 security nuts M12 - DIN985	(*-*')	4 bolts M10x30 - DIN933	(E)
2 mounting tubes T45	(*')	4 nuts M10 - DIN934	(E)
2 mounting pieces T45	(*-*')	4 security washers M10 - DIN128A	(E)
1 security shackle (-s) (800053)	(*')	1 mounting piece left (1)	(A-B-C-D-E-G)
6 bolts M12x35-1/25 - DIN961	(A-B-G)	1 mounting piece right (2)	(A-B-C-D-E-G)
12 security washers M12-DIN128A	(A-B-C-D-F-G)	1 mounting piece left (3)	(E-F)
4 washers ø24x13x2,5mm	(A-G)	1 mounting piece right (4)	(E-F)
2 washers 40x35x12x4mm	(A)	1 socket holder (P04)	(*')
4 washers ø30x13x6	(B-F)		

All bolts and nuts : quality 8.8

Note

Please consult your cardealer or owners manual for the maximal permissible towing mass.

Remove any bitumen coating on the fastening position for the tow bar.

When drilling, be carefull not to damage any brake lines, electrical wiring or fuel lines.



Toyota Avensis Verso

2004 -

Ref. 1452

Anbauanleitung

- 1) Stoßstange abmontieren und Auspuff aus Aufhänggummis nehmen.
- 2) Montierstücke (1) und (2) mit Punkte (A) und (B) gegen Chassisbalkenunterseite auf vorhandene Schraubenlöcher setzen, bei (A) und (G) Ritzel (ø27x13x2,5mm) zwischen Chassisbalken und Montierstücke anbringen um Höhenunterschied zu überbrücken. Bolzen und Ritzel anbringen ohne anzuspinnen. Anhängerkupplung mit Punkte (C) und (D) auf (C) und (D) von schon montierte Stücke (1) und (2) setzen bis diese zusammenpassen, hier auch Bolzen einbringen und alle schon eingebrachte Bolzen gediegen festschrauben.
- 3) Montierstücke (3) und (4) mit Punkte (E) auf (E) von Anhängerkupplung und mit Punkte (F) auf das vorhandene Montagepunkt das sich äußerst links und rechts von Karosserie befindet. Bolzen und Ritzel anbringen und Alles gediegen festschrauben.
- 4) In Unterseite von Stoßstange einen Ensnchnitt machen zufolge Zeichnung. Befestigungsplatten von Kugel T45 oder sockel von abnehmbar System T36 zusammen mit Sicherheitskettenglied und Steckdosebehälter montieren. Stoßstange auf Fahrzeug montieren und Auspuff in Gummis befestigen.
- 5) Kugelstange T45 zwischen Befestigungsplatten montieren, Bolzen einbringen und gediegen anspannen.

Zusammenstellung

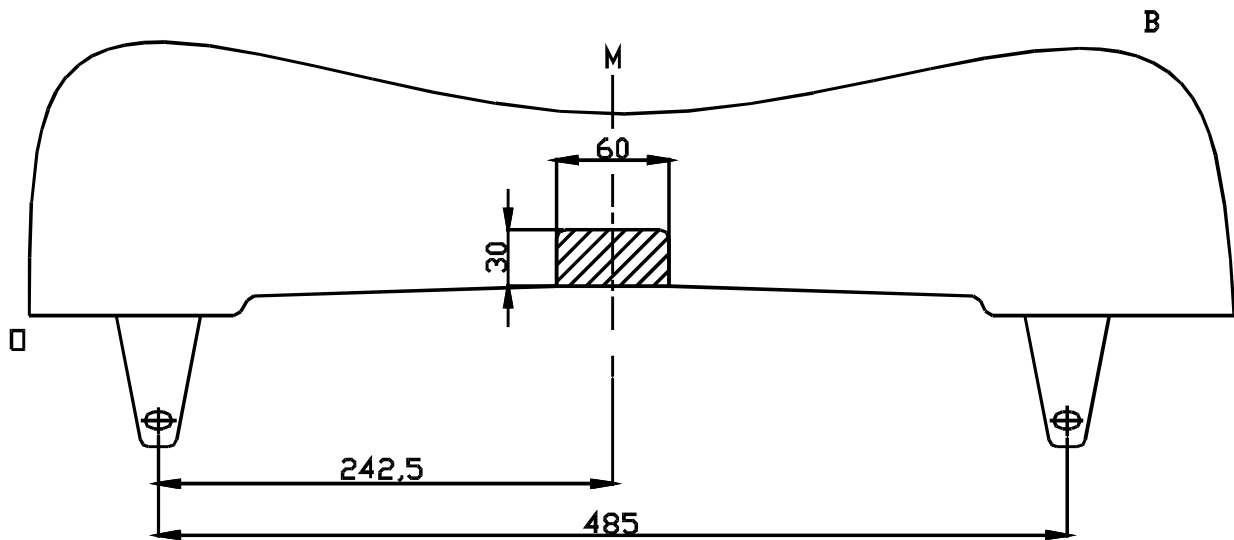
Anhängerkupplung Referenz 1452

1 Kugelstange T45K006	(*)	6 Bolzen M12x35 - DIN933	(C-D-F)
4 Bolzen M12x70 - DIN931	(*-*')	4 Muttern M12 - DIN934	(D-F)
4 Sicherheitsmuttern M12-DIN985	(*-*')	4 Bolzen M10x30 - DIN933	(E)
2 Montieröhre T45	(*')	4 Muttern M10 - DIN934	(E)
2 Montierstücke T45	(*-*')	4 Sicherheitsritzel M10 - DIN128A	(E)
1 Sicherheitskettenglied(-s)800053	(*')	1 Montierstück links (1)	(A-B-C-D-E-G)
6 Bolzen M12x35-1/25 - DIN961	(A-B-G)	1 Montierstück rechts (2)	(A-B-C-D-E-G)
12 Sicherheitsritzel M12 - DIN128A	(A-B-C-D-F-G)	1 Montierstück links (3)	(E-F)
4 Ritzel ø24x13x2,5mm	(A-G)	1 Montierstück rechts (4)	(E-F)
2 Ritzel 40x35x12x4mm	(A)	1 Steckdosebehälter (P04)	(*')
4 Ritzel ø30x13x6	(B-F)		

Alle Bolzen und Muttern : Qualität 8.8

Hinweise

Die maximale Anhängelast ihres Fahrzeuges können Sie im Fahrzeugschein oder im Benutzerhandbuch nachlesen.
Im Bereich der Anlageflächen muß Unterbodenschutz und Antiröhmaterial entfernt werden.
Vor dem Bohren prüfen, daß keine, dort eventuell Leitungen beschädigt werden können.



Uitsnijding bumper : ≡ het gearceerde gebied moet weggesneden worden

“B” = de bumper

“O” = de onderrand van de bumper

“M” = het midden van de bumper

Découpe pare-chocs : ≡ la zone hachurée doit être découpée

“B” = le pare-chocs

“O” = le bord inférieur du pare-chocs

“M” = le milieu du pare-chocs

Excision bumper : ≡ the hatched area has to be cut away

“B” = the bumper

“O” = the lower rim of the bumper

“M” = the middle of the bumper

Ausschnitzung Stoßstange : ≡ das schraffierte Gebiet muß weggeschnitten werden

“B” = Stoßstange

“O” = Unterrand Stoßstange

“M” = der Mitter von Stoßstange

Bouten - Boulons - Bolts - Bolzen
Kwaliteit 8.8

DIN 912 - DIN 931 - DIN 933 - DIN 7991

M6 ≡ 10,8Nm of 1,1kgm
M12 ≡ 88,3Nm of 9,0kgm

M8 ≡ 25,5Nm of 2,60kgm
M14 ≡ 137Nm of 14,0kgm

M10 ≡ 52,0Nm of 5,30kgm
M16 ≡ 211,0Nm of 21,5kgm

Bouten - Boulons - Bolts - Bolzen
Kwaliteit 10.9

DIN 912 - DIN 931 - DIN 933 - DIN 7991

M6 ≡ 13,7Nm of 1,4kgm
M12 ≡ 122,6Nm of 12,5kgm

M8 ≡ 35,3Nm of 3,6kgm
M14 ≡ 194Nm of 19,8kgm

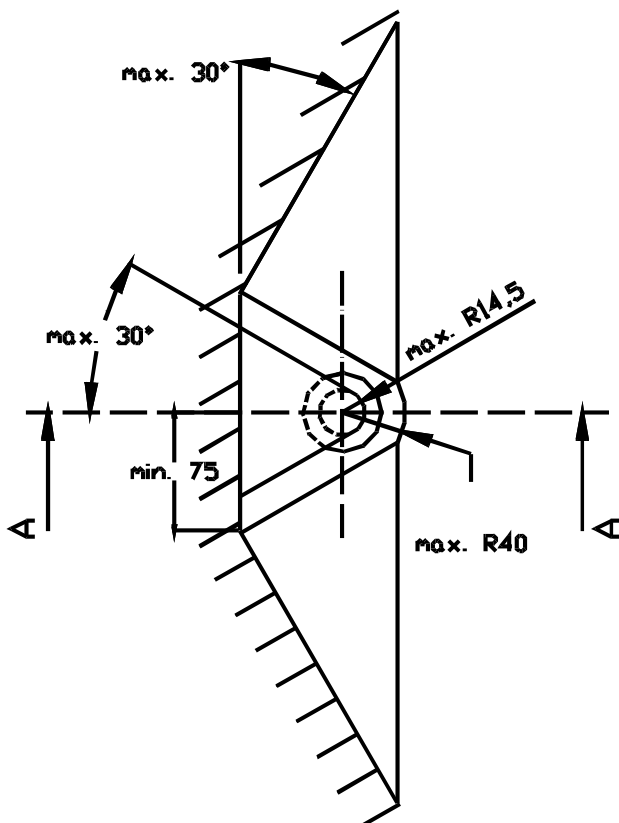
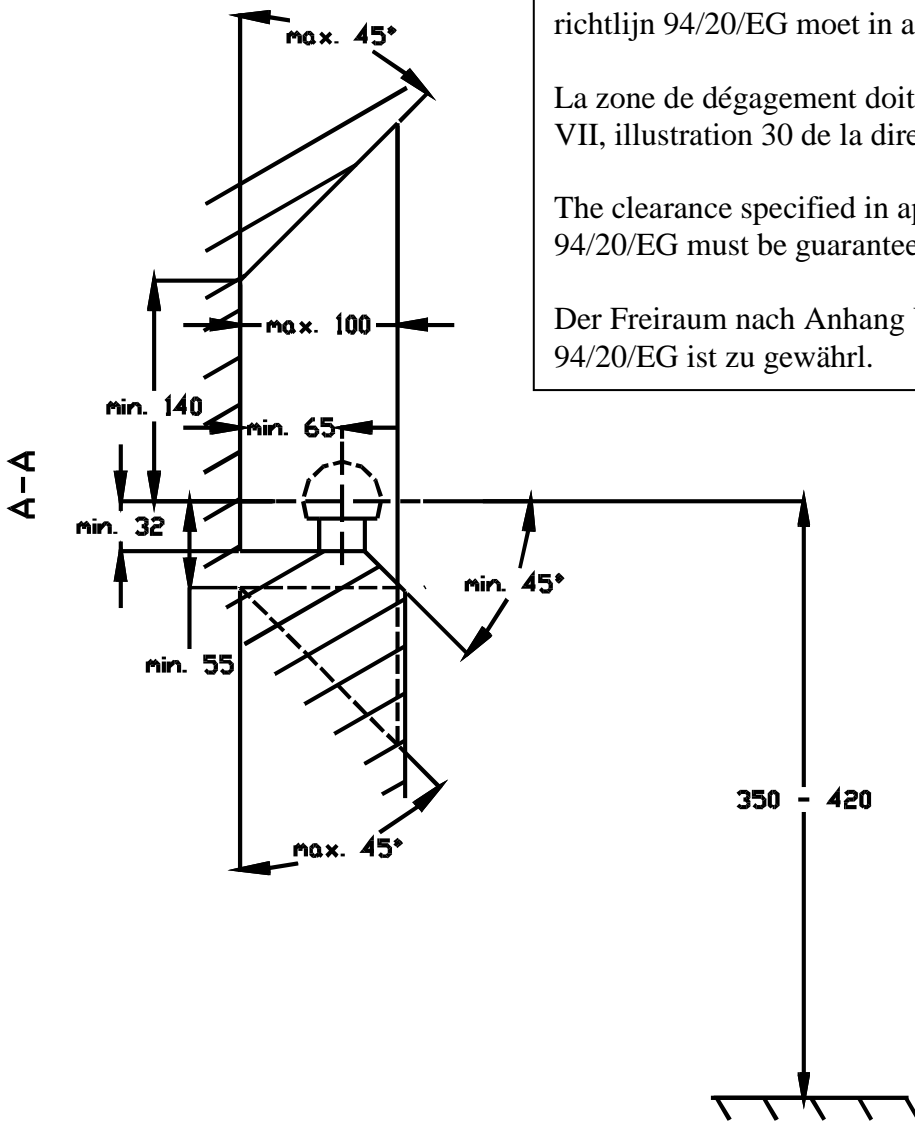
M10 ≡ 70,6Nm of 7,20kgm
M16 ≡ 299,2Nm of 30,5kgm

De tussenruimte conform supplement VII, afbeelding 30 van de richtlijn 94/20/EG moet in acht worden genomen.

La zone de dégagement doit être garantie conformément à l'annexe VII, illustration 30 de la directive 94/20/CE.

The clearance specified in appendix VII, diagram 30 of guideline 94/20/EG must be guaranteed.

Der Freiraum nach Anhang VII, Abbildung 30 der Richtlinie 94/20/EG ist zu gewährleisten.



Bij toelaatbaar totaal gewicht van het voertuig

Pour poids total en charge autorisé du véhicule

At laden weight of the vehicle

Bei zulässigem Gesamtgewicht des Fahrzeuges